



CARACTÉRISTIQUES TECHNIQUES

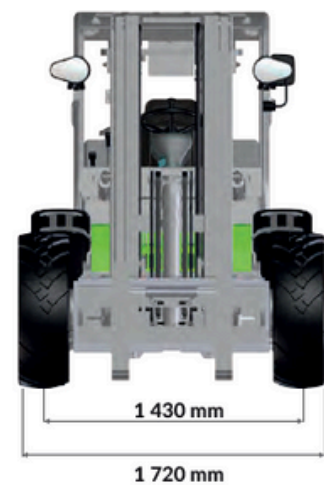
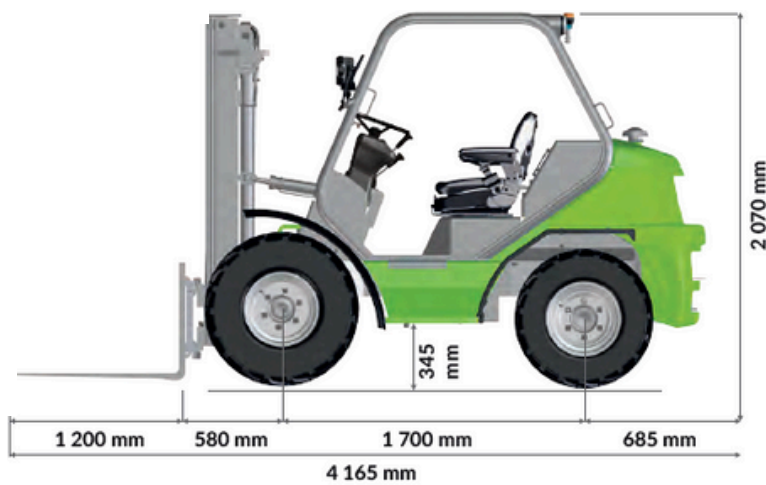


| GÉNÉRAL | | TW25kx | TW25vz |
|---------------------------------|---------|--|--|
| Capacité de chargement à 500 mm | kg | 2500 | 2500 |
| Capacité de chargement à 600 mm | kg | 2320 | 2320 |
| Poids à vide * | kg | 3825 | 3722 |
| Transmission | - | Hydrostatique | Hydrostatique |
| MÂT | | | |
| Tablier porte-fourche | - | FEM 2 | FEM 2 |
| Largeur tablier | mm | 1100 | 1100 |
| MOTEUR | | | |
| Marque | - | KUBOTA | KOHLER |
| Modèle | - | V1505 | KDI1903 |
| Puissance | kW | 18,5 | 36,5 |
| Révolutions par minute | rpm | 2300 | 2600 |
| Couple | N·m@rpm | 92,5@1600 | 170@1700 |
| Nbre cylindres | - | 4 | 3 |
| Phase Émissions | - | Stage V | Stage V |
| Alternateur | V - A | 12 - 40 | 12 - 100 |
| CONDUITE | | | |
| Vitesse maxi. | km/h | 21 | 24 |
| Pente franchissable | % | 35 | 25 |
| Traction | - | 4x4 débrayable | 4x4 |
| Pneus avant | - | 11,5/80-15,3 | 11,5/80-15,3 |
| Pneus arrière | - | 10,0/75-15,3 | 10,0/75-15,3 |
| SYSTÈME HYDRAULIQUE | | | |
| Circuit hydraulique | - | Pompe à engrenages simple + vanne priorité | Pompe à engrenages simple + vanne priorité |
| Débit | l/min | 25 | 40 |
| Pression de travail | bar | 160-180 | 160-180 |
| CAPACITÉ RÉSERVOIR | | | |
| Carburant | l | 55 | 55 |
| Hydraulique | l | 55 | 55 |
| FREINS | | | |
| Service | - | Hydraulique, assisté à disques multiples | Hydraulique, assisté à disques multiples |
| Parking | - | Négatif, assisté à disques multiples | Négatif, assisté à disques multiples |

* Configuration mât triplex 4m

DIMENSIONS

| TYPE DE MÂTS | Levée maximale (mm) | Hauteur mât replié (mm) | Levée libre (mm) | Cap. résid. H max (kg) |
|--------------------|---------------------|-------------------------|------------------|------------------------|
| Mât duplex | 3140 | 2290 | - | 2500 |
| Mât duplex | 3600 | 2520 | - | 2340 |
| Mât triplex (Std.) | 4000 | 2070 | 1330 | 2260 |
| Mât triplex | 6000 | 2840 | 2110 | 1040 |



| DIMENSIONS | | TW25kx | TW25vz |
|-----------------------------|----|--------|--------|
| Rayon de braquage extérieur | mm | 3725 | 3725 |
| Rayon de braquage intérieur | mm | 2225 | 2225 |
| Inclinaison mât en avant | ° | 7 | 7 |
| Inclinaison mât en arrière | ° | 10 | 10 |
| Largeur fourches | mm | 100 | 100 |